

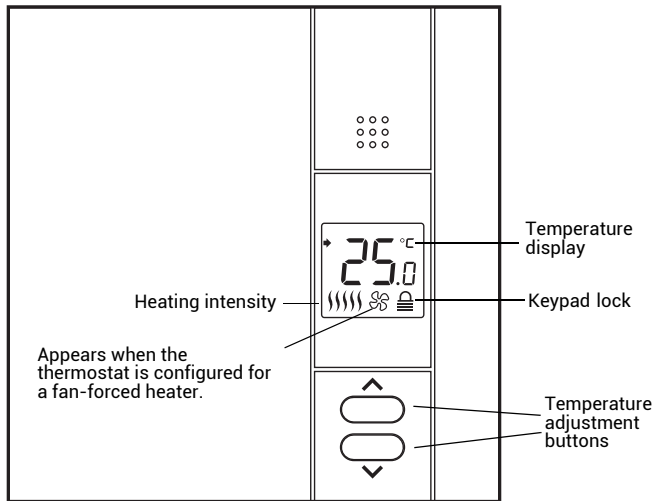


# TH450 Non-Programmable Thermostat

## OWNER'S GUIDE

### 1. DESCRIPTION

The TH450 thermostat is designed to control an electric heating system such as a baseboard heater, a radiant ceiling, a convector or a fan-forced convector.



This thermostat cannot be used with:

- a resistive load under 1.25 A
- a resistive load over 16.7 A
- a system driven by a contactor or a relay (inductive load)
- a central heating system

#### SUPPLIED PARTS

- One (1) thermostat
- Two (2) 6-32 mounting screws
- Two (2) solderless connectors

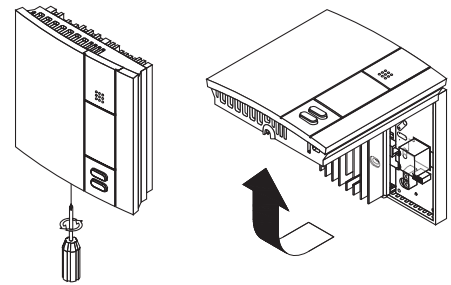
### 2. INSTALLATION

The installation must be carried out by an electrician and must comply with local electrical codes.

**WARNING**  
CUT POWER TO THE HEATING SYSTEM AT THE MAIN ELECTRICAL PANEL TO AVOID ANY RISK OF ELECTRICAL SHOCK.

Loosen the screw and remove the faceplate of the thermostat from its wallplate.

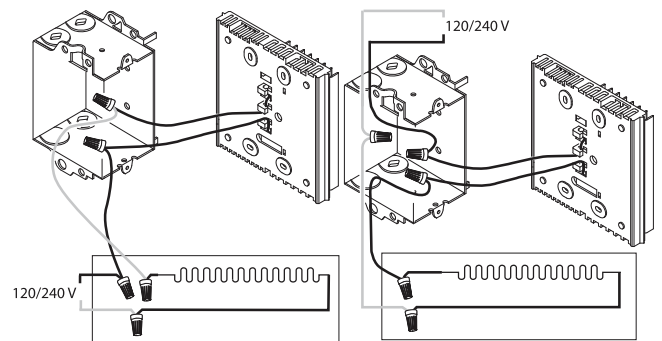
NOTE: The screw remains captive on the wallplate.



Make the connections using solderless connectors for copper wires. The thermostat wires are non-polarized; this means either wire can be connected to either terminal.

#### 2-wire Installation

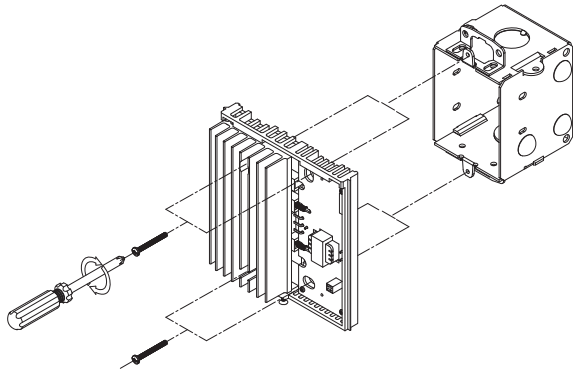
#### 4-wire Installation



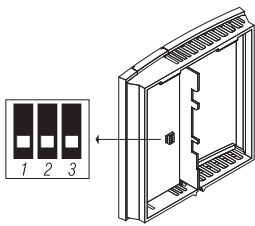
**WARNING**  
This thermostat has tinned copper wires for line and load connections. Special CO/ALR solderless connectors must be used when connecting with aluminum conductors.

Install the wallplate to the electrical box.



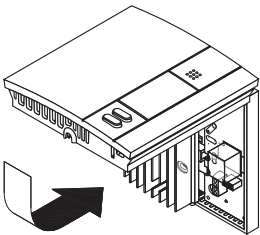


Set the configuration switches on the back of the thermostat's faceplate (see section 3).



Install the faceplate of the thermostat back on the wallplate and tighten the screw.

NOTE: If there is a protective film or sticker on the thermostat's screen, peel it off.



Apply power to the thermostat. Verify the installation by checking that the heater can be turned On and Off by raising and lowering the setpoint using the ▲ and ▼ buttons.

NOTE: Keep the air vents of thermostat clean and unobstructed at all times.

### 3. CONFIGURATION SWITCHES

The configuration switches are on the back of the thermostat. The factory settings are indicated by the gray cells in the following table.

Switch			
1	Keypad lock <sup>a</sup>	Off	On
2	Cycle length <sup>b</sup>	Short	Long
3	Temperature display format	°C	°F

- The settings are locked. The temperature adjustment buttons only allow you to view the temperature setpoint.
- Select short cycles (15 seconds) in most cases as it provides better temperature control. However, you must select long cycles (5 minutes) if you have a fan-forced heater. is displayed when long cycles are selected.

## 4. CONFIGURATION MENU

Parameter	Settings	Display and default setting
Minimum setpoint	5 °C - 30 °C (41 °F - 86 °F)	
Maximum setpoint	5 °C - 30 °C (41 °F - 86 °F)	

- Press the ▲ and ▼ buttons simultaneously for three seconds to enter the configuration menu.
- Press the ▲ or ▼ button to set the displayed parameter.
- Press the ▲ and ▼ buttons simultaneously for one second to display the next parameter.
- Press the ▲ and ▼ buttons simultaneously for three seconds to exit the configuration menu.

NOTE: The thermostat will automatically save any changes made and return to its normal display if you do not press any button for one minute.

## 5. TEMPERATURE DISPLAY AND SETTING

- The thermostat normally displays the actual temperature. To view the setpoint temperature, press once on either temperature adjustment button. The setpoint temperature will appear for 5 seconds. The icon appears when the setpoint is displayed.
- To change the setpoint temperature, press the appropriate button until the desired value is displayed.
- The screen is backlit for 10 seconds when any button is pressed.



## 6. POWER OUTAGE

During a power outage, the setpoint is saved in memory. You do not need to adjust the temperature when power returns.

## 7. TROUBLESHOOTING

PROBLEM	SOLUTIONS
Thermostat's housing is hot.	This is normal. When the thermostat is running at full capacity, its housing can reach 40 °C (104 °F).
LO is displayed.	The measured temperature is below the display range. Heating is activated.
HI is displayed.	The measured temperature is above the display range.
Wrong temperature is displayed.	Rectify if any of the following conditions applies: <ul style="list-style-type: none"> <li>• The thermostat is exposed to air draft.</li> <li>• The sticker on the thermostat's screen has not been removed.</li> <li>• The thermostat is located near or above a heat source such as a light dimmer.</li> </ul>
Display disappears and reappears after a few minutes.	The thermal protection device on the heater has temporarily opened. This can happen if the heater is obstructed by furniture or curtain and has overheated, or if the heater's thermal protection device is too sensitive.
E1 or E2 is displayed	The thermostat performance is reduced due to a sensor error. Please contact technical support for more information.

## 8. SPECIFICATIONS

**Power supply:**  
120/208/240 VAC, 60 Hz

**Minimum load:**  
1.25 A / 150 W @ 120 VAC, 60 Hz  
1.25 A / 260 W @ 208 VAC, 60 Hz  
1.25 A / 300 W @ 240 VAC, 60 Hz

**Maximum load:**  
16.7 A / 2000 W @ 120 VAC, 60 Hz  
16.7 A / 3465 W @ 208 VAC, 60 Hz  
16.7 A / 4000 W @ 240 VAC, 60 Hz

**Setpoint range:**  
5 °C to 30 °C (41 °F to 86 °F)

**Display range:**  
0 °C to 60 °C (32 °F to 140 °F)

**Resolution:**  
± 0.5 °C (± 1 °F)

**Storage:**  
-20 °C to 50 °C (-4 °F to 120 °F)

**ICES-003 Class B Notice - Avis NMB-3, Classe B**  
This Class B digital apparatus complies with Canadian ICES-003.



## WARRANTY

Resideo warrants this product, excluding battery, to be free from defects in workmanship or materials, under normal use and service, for a period of three (3) years from the date of first purchase by the original purchaser. If at any time during the warranty period the product is determined to be defective due to workmanship or materials, Resideo shall repair or replace it (at Resideo's option).

If the product is defective,  
(i) return it, with a bill of sale or other dated proof of purchase, to the place from which you purchased it; or  
(ii) call Resideo Customer Care at 1-800-831-2823. Customer Care will make the determination whether the product should be returned to the following address: Resideo Return Goods, 1985 Douglas Dr. N., Golden Valley, MN 55422, or whether a replacement product can be sent to you.

This warranty does not cover removal or reinstallation costs. This warranty shall not apply if it is shown by Resideo that the defect was caused by damage which occurred while the product was in the possession of a consumer.

Resideo's sole responsibility shall be to repair or replace the product within the terms stated above. RESIDEO SHALL NOT BE LIABLE FOR ANY LOSS OR DAMAGE OF ANY KIND, INCLUDING ANY INCIDENTAL OR CONSEQUENTIAL DAMAGES RESULTING, DIRECTLY OR INDIRECTLY, FROM ANY BREACH OF ANY WARRANTY, EXPRESS OR IMPLIED, OR ANY OTHER FAILURE OF THIS PRODUCT.

Some states do not allow the exclusion or limitation of incidental or consequential damages, so this limitation may not apply to you.

THIS WARRANTY IS THE ONLY EXPRESS WARRANTY RESIDEO MAKES ON THIS PRODUCT. THE DURATION OF ANY IMPLIED WARRANTIES, INCLUDING THE WARRANTIES OF MERCHANTABILITY AND FITNESS FOR A PARTICULAR PURPOSE, IS HEREBY LIMITED TO THE THREE YEAR DURATION OF THIS WARRANTY. Some states do not allow limitations on how long an implied warranty lasts, so the above limitation may not apply to you.

This warranty gives you specific legal rights, and you may have other rights which vary from state to state. If you have any questions concerning this warranty, please write Resideo Customer Care, 1985 Douglas Dr, Golden Valley, MN 55422 or call 1-800-831-2823.



Resideo Inc., 1985 Douglas Drive North,  
Golden Valley, MN 55422

www.resideo.com 69-2659EF-05 M.S. Rev. 07-20 | Printed in United States

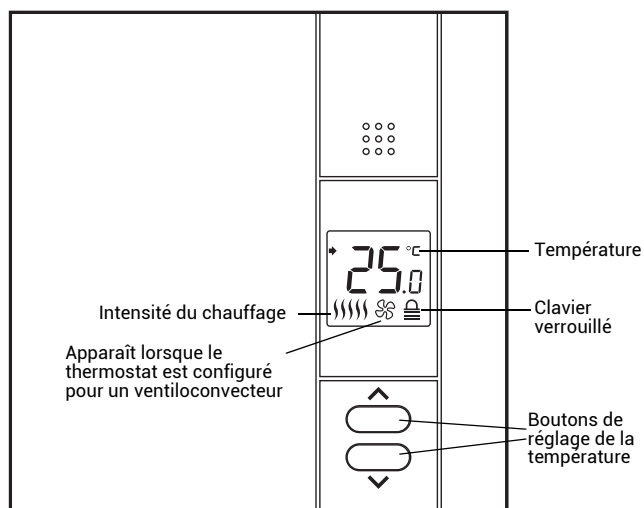
This product is manufactured by Resideo Technologies, Inc., Golden Valley, MN, 1-800-831-2823  
©2020 Resideo Technologies, Inc. All rights reserved.

# TH450 Thermostat Non-Programmable

## GUIDE DU PROPRIÉTAIRE

### 1. DESCRIPTION

Le thermostat TH450 est conçu pour commander un appareil de chauffage électrique tel qu'une plinthe électrique, un plafond radiant, un convecteur ou un ventiloconvecteur.



Ce thermostat ne peut être utilisé avec :

- une charge résistive inférieure à 1,25 A
- une charge résistive supérieure à 16,7 A
- un appareil muni d'un contacteur ou d'un relais (charge inductive)
- un système de chauffage central

#### PIÈCES FOURNIES

- Un (1) thermostat
- Deux (2) vis de montage 6-32
- Deux (2) connecteurs sans soudure

### 2. INSTALLATION

L'installation doit être effectuée par un électricien et doit être conforme aux codes d'électricité locaux.

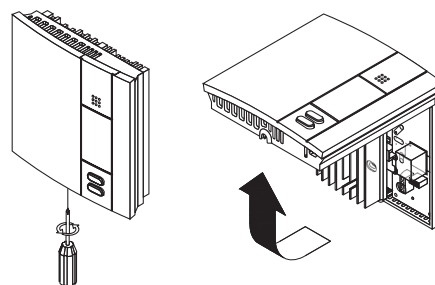


#### WARNING

**METTRE LE SYSTÈME DE CHAUFFAGE HORS TENSION À PARTIR DU PANNEAU ÉLECTRIQUE AFIN D'ÉVITER TOUT RISQUE DE CHOC ÉLECTRIQUE.**

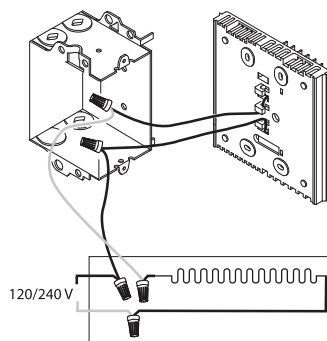
Dévisser la vis et séparer la façade du thermostat de sa plaque murale.

REMARQUE : La vis reste captive sur la plaque murale.

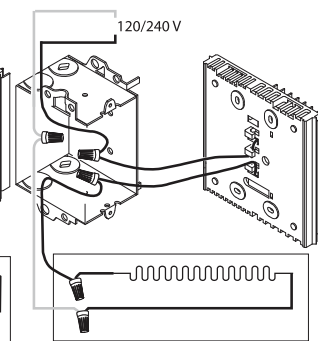


Faire le raccordement en utilisant des connecteurs sans soudure pour fils de cuivre. Les fils du thermostat sont non-polarisés; le sens du branchement n'a donc aucune importance.

#### Installation à deux fils



#### Installation à quatre fils

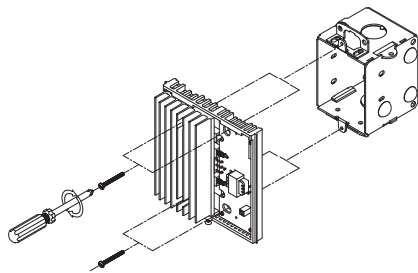


#### MISE EN GARDE :

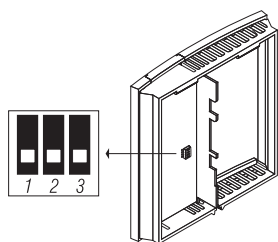
Les fils du thermostat qui servent aux raccordements de ligne et de charge sont en cuivre et étamés. Pour le raccordement à des fils en aluminium, des connecteurs CO/ALR approuvés doivent être utilisés.

Installer la plaque murale sur la boîte électrique.



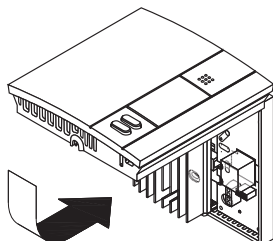


Configurer le thermostat à l'aide des sélecteurs à l'arrière de la façade (voir la section 3).



Retourner la façade du thermostat sur la plaque murale et serrer la vis.

REMARQUE : Enlever la pellicule autocollante de l'écran s'il y en a une.



Mettre le système de chauffage sous tension. Vérifier l'installation en s'assurant que le système de chauffage puisse être activé et désactivé en augmentant et en diminuant la température de consigne à l'aide des boutons ▲ et ▼.

REMARQUE : Garder les ouvertures d'aération du thermostat toujours propres et non obstruées.

### 3. SÉLECTEURS DE CONFIGURATION

Les sélecteurs de configuration sont à l'arrière de la façade du thermostat. Les réglages en usine sont indiqués dans les cases grises du tableau suivant.

Sélecteurs			
1	Verrouillage des réglages <sup>a</sup>	Désactivé	Activé
2	Durée des cycles <sup>b</sup>	Courte	Longue
3	Format de la température	°C	°F

- Les réglages ne peuvent être modifiés. Les boutons d'ajustement de température permettent uniquement d'afficher la température de consigne.
- Sélectionner les cycles courts (15 secondes) dans la plupart des cas pour une meilleure régulation de température. Cependant, vous devez sélectionner les cycles longs (5 minutes) si vous utilisez un ventilateur. est affiché lorsque les cycles longs sont sélectionnés.

### 4. MENU DE CONFIGURATION

Paramètre	Réglages	Affichage et réglage par défaut
Consigne minimale	5 °C - 30 °C (41 °F - 86 °F)	
Consigne maximale	5 °C - 30 °C (41 °F - 86 °F)	

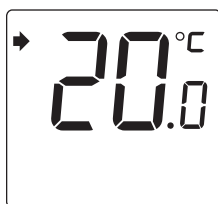
- Appuyer simultanément sur les boutons ▲ et ▼ pendant trois secondes pour accéder au menu de configuration.
- Appuyer sur le bouton ▲ ou ▼ pour régler le paramètre affiché.
- Appuyer simultanément sur les boutons ▲ et ▼ pendant une seconde pour afficher le paramètre suivant.
- Appuyer simultanément sur les boutons ▲ et ▼ pendant trois secondes pour sortir du menu de configuration.

REMARQUE : Le thermostat enregistrera automatiquement toute modification et reviendra à l'affichage normal si vous n'appuyez sur aucun bouton pendant une minute.

## 5. AFFICHAGE ET RÉGLAGE DE LA TEMPÉRATURE

Le thermostat affiche normalement la température ambiante (mesurée).

- Pour afficher la température de consigne, appuyer une fois sur l'un des boutons de réglage de la température. la température de consigne apparaîtra pendant 5 secondes. L'icône ➔ apparaît durant l'affichage de la température de consigne.
- Pour modifier la température, appuyer sur le bouton approprié jusqu'à ce que la valeur désirée apparaisse.
- L'écran est rétroéclairé pendant 10 secondes lorsqu'on appuie sur n'importe quel bouton.



## 6. PANNE DE COURANT

Durant une panne de courant, la température de consigne est sauvegardée. Vous n'aurez donc pas à régler la température de nouveau après une panne.

## 7. PROBLÈMES ET SOLUTIONS

PROBLÈMES	SOLUTIONS
Le thermostat est chaud.	Ceci est normal. Lorsque le thermostat fonctionne à pleine capacité, la température du boîtier peut atteindre 40 °C (104 °F).
Le thermostat affiche <b>LO</b> .	La température mesurée est inférieure à la plage d'affichage. Le chauffage est activé.
Le thermostat affiche <b>HI</b> .	La température mesurée est supérieure à la plage d'affichage.
La température affichée est erronée.	Corriger si l'une des conditions suivantes existe : <ul style="list-style-type: none"> <li>• Il y a un courant d'air à proximité.</li> <li>• L'autocollant sur l'écran du thermostat n'a pas été enlevé.</li> <li>• Le thermostat est situé près ou au-dessus d'une source de chaleur telle qu'un gradateur de lumière.</li> </ul>
L'affichage disparaît et réapparaît après quelques minutes.	La protection thermique de la plinthe était temporairement ouverte. Ce phénomène peut se produire suite à une surchauffe lorsque la plinthe est obstruée par un meuble ou un rideau, ou si la protection thermique de la plinthe est trop sensible.
<b>E1, E2</b> s'affiche.	Le rendement du thermostat est réduit en raison d'une erreur de capteur. Veuillez communiquer avec le soutien technique pour en savoir plus.

## 8. FICHE TECHNIQUE

### Alimentation :

120/208/240 VCA, 60 Hz

### Charge minimale :

1.25 A / 150 W @ 120 VCA, 60 Hz

1.25 A / 260 W @ 208 VCA, 60 Hz

1.25 A / 300 W @ 240 VCA, 60 Hz

### Charge maximale :

16.7 A / 2000 W @ 120 VCA, 60 Hz

16.7 A / 3465 W @ 208 VCA, 60 Hz

16.7 A / 4000 W @ 240 VCA, 60 Hz

### Plage de réglage :

5 °C à 30 °C (41 °F à 86 °F)

### Plage d'affichage :

0 °C à 60 °C (32 °F à 140 °F)

### Résolution :

± 0.5 °C (± 1 °F)

### Entreposage :

-20 °C à 50 °C (-4 °F à 120 °F)

### ICES-003 Class B Notice - Avis NMB-3, Classe B

Cet appareil numérique de la classe B est conforme à la norme NMB-3 du Canada.



## GARANTIE

Resideo garantit ce produit, à l'exception des piles, contre tout défaut de pièce ou de main-d'oeuvre, durant une période pour trois (3) ans à partir de la date d'achat par le consommateur d'origine si le produit est utilisé et entretenu convenablement. En cas de défaillance ou de mauvais fonctionnement pendant la période de garantie, Resideo remplacera ou réparera le produit, à sa discrétion.

Si le produit est défectueux

- (i) renvoyez-le avec la facture ou une autre preuve d'achat date au lieu d'achat; ou
- (ii) appelez le service à la clientèle de Resideo en composant le 1-800-831-2823. Le service à la clientèle déterminera si le produit doit être retourné à l'adresse suivante : Resideo Return Goods, 1985 Douglas Dr. N., Golden Valley, MN 55422, ou si un produit de remplacement peut vous être expédié.

La présente garantie ne couvre pas les frais de retrait ou de réinstallation. La présente garantie ne s'applique pas s'il est démontré par Resideo que la défaillance ou le mauvais fonctionnement sont dus à un endommagement du produit alors que le consommateur l'avait en sa possession.

La responsabilité exclusive de Resideo se limite à réparer ou à remplacer le produit conformément aux modalités susmentionnées. RESIDEO N'EST EN AUCUN CAS RESPONSABLE DES PERTES OU DOMMAGES, Y COMPRIS LES DOMMAGES INDIRECTS OU ACCESSOIRES DÉCOULANT DIRECTEMENT OU INDIRECTEMENT D'UNE VIOLATION QUELCONQUE D'UNE GARANTIE, EXPRESSE OU TACITE, APPLICABLE AU PRÉSENT PRODUIT, OU TOUTE AUTRE DÉFAILLANCE DU PRÉSENT PRODUIT. Certaines provinces ne permettent pas l'exclusion ou la restriction des dommages indirects ou accessoires et, par conséquent, la présente restriction peut ne pas s'appliquer.

CETTE GARANTIE EST LA SEULE GARANTIE EXPRESSE FAITE PAR RESIDEO POUR CE PRODUIT. LA DURÉE DE TOUTE GARANTIE IMPLICITE, INCLUANT LES GARANTIES DE QUALITÉ MARCHANDE OU D'ADAPTATION À UNE UTILISATION PARTICULIÈRE, EST LIMITÉE PAR LES PRÉSENTES À LA PÉRIODE À TROIS ANNÉES DE LA PRÉSENTE GARANTIE. Certaines provinces ne permettent pas de limiter la durée des garanties tacites et, par conséquent, la présente limitation peut ne pas s'appliquer.

La présente garantie donne au consommateur des droits spécifiques et certains autres droits qui peuvent varier d'une province à l'autre.

Pour toute question concernant la présente garantie, prière d'écrire aux Services à la clientèle de Resideo à l'adresse suivante : Resideo Customer Relations, 1985 Douglas Dr, Golden Valley, MN 55422 ou composer le 1-800-831-2823.



**resideo**

Resideo Inc., 1985 Douglas Drive North,  
Golden Valley, MN 55422

[www.resideo.com](http://www.resideo.com) 69-2659EF-05 M.S. Rev. 07-20 | Imprimé aux États-Unis

Ce produit est fabriqué par Resideo Technologies, Inc., Golden Valley, MN, 1-800-831-2823  
©2020 Resideo Technologies, Inc. Tous droits réservés.