



# Replacement Motors

## INSTALLATION INSTRUCTIONS

### GENERAL

These motors are replacements for the V4043, V4044, V8043 and the V8044 Electric Motorized Valves. The 272748AB or 272748ABP 24 volt Motor is used with the V8043 and V8044. The 272752DBP 120 volt Motor is used with the V4043 and V4044.

### REPLACEMENT PROCEDURE

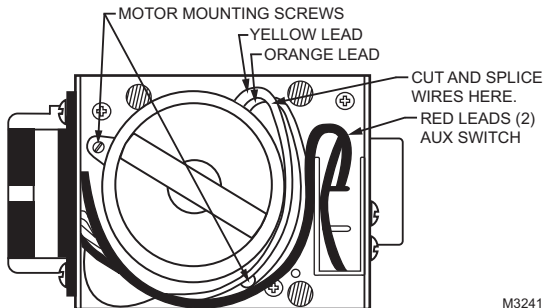
1. Remove the cover of the powerhead.
2. Clip the orange and yellow wire off close to the motor.
3. Remove the two mounting screws. See Fig. 1.
4. Lift the motor out of the powerhead.
5. Strip off 1/2 in. of insulation from the clipped wires.
6. Put in the new motor and secure with the two screws removed in Step 3.



95C-10402EF-04

## REPLACEMENT MOTORS

7. Splice the new motor wires to the clipped wires, using the two solderless connectors included.
8. Replace the powerhead cover.



M32418

**Fig. 1.**



**resideo**

[www.resideo.com](http://www.resideo.com)

Resideo Technologies, Inc.

1985 Douglas Drive North, Golden Valley, MN 55422

1-800-468-1502

95C-10402EF-04 M.S. Rev. 03-20 | Printed in United States

© 2020 Resideo Technologies, Inc. All rights reserved.

The Honeywell Home trademark is used under license from Honeywell International, Inc.

This product is manufactured by Resideo Technologies, Inc. and its affiliates.

Tous droits réservés. La marque de commerce Honeywell Home est utilisée avec l'autorisation d'Honeywell International, Inc. Ce produit est fabriqué par Resideo Technologies, Inc. et ses sociétés affiliées.



# Moteurs de rechange

## NOTICE D'INSTALLATION

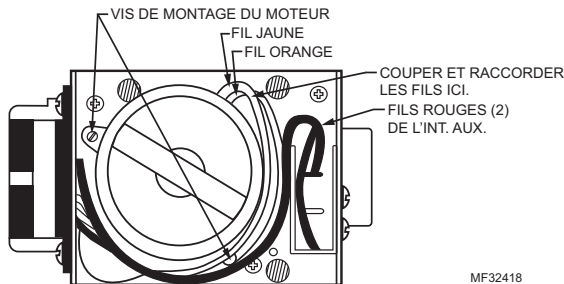
### GÉNÉRALITÉS

Ces moteurs remplacent les vannes motorisées électriques V4043, V4044, V8043 et V8044. Le moteur 272748AB ou 272748ABP de 24 V est utilisé avec les vannes V8043 et V8044. Le moteur 272752DBP de 120 V est utilisé avec les vannes V4043 et V4044.

### PROCÉDURE DE REMPLACEMENT

1. Retirer le couvercle de la tête motrice.
2. Couper les fils orange et jaune près du moteur.
3. Retirer les deux vis de montage. Voir la Fig. 1.
4. Sortir le moteur de la tête motrice.
5. Dénuder les fils coupés d'1/2 po.
6. Poser le nouveau moteur et l'attacher avec les deux vis retirées à l'étape 3.
7. Raccorder les fils du moteur neuf aux fils coupés en utilisant les deux connecteurs sans soudure inclus.
8. Replacer le couvercle de la tête motrice.

# MOTEURS DE RECHANGE



MF32418

**Fig. 1.**



**resideo**

[www.resideo.com](http://www.resideo.com)

Resideo Technologies, Inc.  
1985 Douglas Drive North, Golden Valley, MN 55422  
1-800-468-1502  
95C-10402EF-04 M.S. Rev. 03-20 | Imprimé aux États-Unis

© 2020 Resideo Technologies, Inc. All rights reserved.

The Honeywell Home trademark is used under license from Honeywell International, Inc.

This product is manufactured by Resideo Technologies, Inc. and its affiliates.

Tous droits réservés. La marque de commerce Honeywell Home est utilisée avec l'autorisation d'Honeywell International, Inc. Ce produit est fabriqué par Resideo Technologies, Inc. et ses sociétés affiliées.