

LP920A and B Remote Bulb Controller

INSTALLATION INSTRUCTIONS

BEFORE INSTALLATION



CAUTION

Equipment Damage Hazard.

Use care in handling elements. A kinked capillary renders the controller useless.

Whenever the capillary is bent, maintain a minimum radius of 1 in. (25mm). Use a 1 to 3 in. (25 to 76mm) pipe, a large screwdriver handle or a hammer handle to achieve this radius.

Before connecting the air, blow main air from the line for about one minute to clear and dry the line. Branch and main bars are clearly marked B and M. See Fig. 1. The push on, sharp-barb connectors require no spring clips.

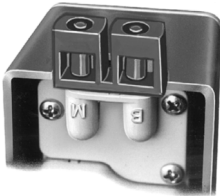


Fig. 1. Connector markings.

The controller is factory calibrated. It must be recalibrated when the throttling range is changed from factory settings.

Avoid hot supply lines with the plastic air piping. Refer to Fig. 2 for the LP920 approximate dimensions.

INSTALLATION

Well-Mount Model

One bracket, two speed nuts and two no. 8 sheet metal screws are furnished for securing the well-mounted model. See Fig. 3.

1. Loosen the mounting bracket screws.
2. Remove one screw completely and swivel the bracket to the side.
3. Put the sensing element into the well which is partially filled with heat conductive compound (part no. 107408).

NOTE: The compound evenly distributes itself when the sensing element is inserted.

4. Swivel the bracket back into position when the sensor is fully into the well.
5. Secure so that the lip fits under the hex head of the well.
6. Retighten the screws.

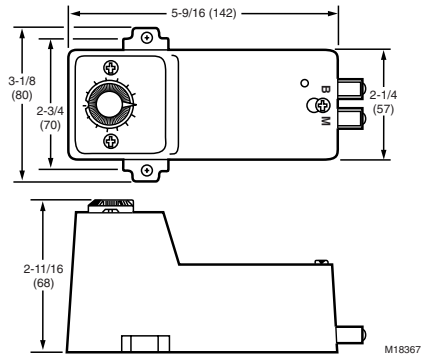


Fig. 2. LP920 approximate dimensions in in. (mm).



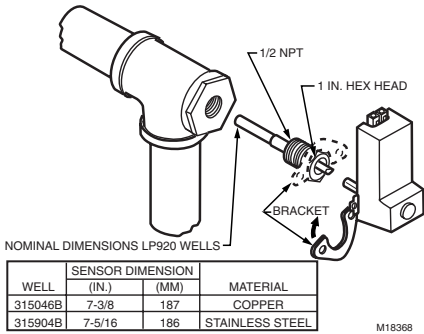


Fig. 3. LP920 well-mounted model.

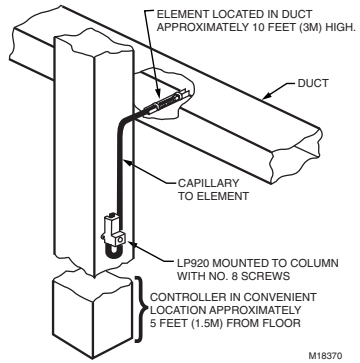


Fig. 5. LP920 remote bulb model.

Duct Mount Models

CAUTION

Equipment Damage Hazard.

When locating duct-mounted models, consider the maximum element safe temperature, 230°F (110°C). Avoid contact with or radiation from any high pressure steam or high temperature water coils.

Integral Bulb Model

1. Drill, saw or punch 1 in. (25mm) diameter hole for the sensing element. See Fig. 4.
2. Bend the element holder to the side for ducts of less than 15 in. (380mm).
3. Use two no. 8 screws (not furnished) with a gasket (furnished) to mount on the duct work.

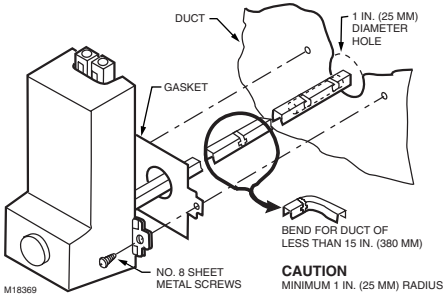


Fig. 4. LP920 integral bulb model.

Remote Bulb Model

1. Use two no. 8 screws (not supplied) to mount in a convenient location.
2. Insert the bulb into a 1 in. (25mm) hole in the duct work as with the integral bulb installation. See Fig. 5.
3. Apply gasket (provided) to the duct.

Averaging Element Model

Mount controller element in an accessible location where it is distributed to sense average temperature. See Fig. 6.

NOTE: When used as a discharge air or mixed air controller, mount the element far enough downstream from the heating coil or mixing dampers to ensure reasonable mixing of the air before its temperature is measured.

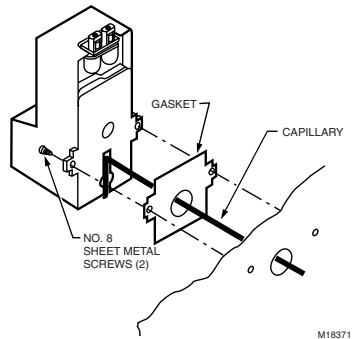


Fig. 6. LP920 averaging element duct mounted controller.

Duct Mounting Using Perforated Strap Iron Supports

1. Drill a large center hole for the sensing element to pass into the duct and two mounting holes for no. 8 sheet metal screws. See Fig. 7.
2. Run the sensing element into the duct.
3. Fasten the device and gasket onto the duct with two sheet metal screws (not provided).
4. Form the element in the duct for uniform sensing of samples throughout the duct.

CAUTION

Equipment Damage Hazard.

Be careful not to crush the element when using wire ties.

IMPORTANT

Remember to maintain the minimum 1 in. (25mm) bend radius.

- Support the element firmly in the duct. Fig. 7 shows an installed element.

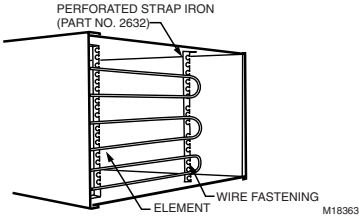


Fig. 7. Averaging element mounted in duct using perforated strap iron support.

Alternate Mounting Using Capillary Clip

- Locate positions for capillary clips on the sides of duct and mark for drilling.
- Drill holes for no. 10 sheet metal screws as shown in Fig. 8.
- Place the element inside the duct and loop over capillary clips (no. 314439) to sense uniform samples of air from throughout the duct.
- Firmly support the element on the duct.

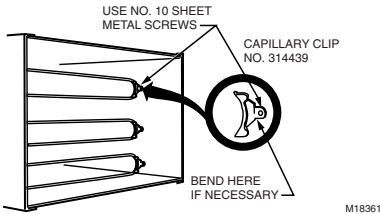


Fig. 8. Alternate mounting using capillary clip no. 314439.

ADJUSTMENTS

Operational Check

Primary Controller

Verify device operation by checking the pressure at the branch line tap (BLP) located below and to the left of the cover holding screw. The BLP builds up and bleeds down through its full range as the setpoint knob is rotated. See Fig. 9.

LP920A (DIRECT ACTING)

- Turn the setpoint knob to 150°F (66°C). The BLP bleeds down to below 1 psi (7 kPa).
- Turn the setpoint knob to 35°F (2°C). The BLP builds up to within 1 psi (7 kPa) of the main line pressure.

LP920B (REVERSE ACTING)

- BLP builds to within 1 psi (7 kPa) of main line pressure when setpoint knob is set at 150°F (66°C).
- BLP bleeds below 1 psi (7 kPa) when setpoint knob is set to 35°F (2°C).

Limit Controller

- Set the primary controller to supply full MLP to the limit controller.
- Proceed as in the primary controller above.

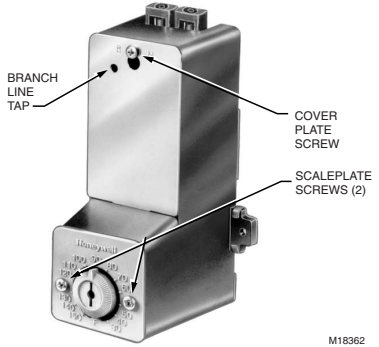


Fig. 9. Branch line tap location.

Scaleplate Adjustment

The LP920 is shipped with a Fahrenheit scaleplate. For Celsius conversion:

- Remove the two scaleplate screws. See Fig. 9.
- Turn the scaleplate over and replace the screws.

Setpoint Adjustment

Rotate the setpoint knob to the desired temperature.

Throttling Range Adjustment

The throttling range is factory set at 10°F (6°C) and does not require readjustment for most applications. The throttling range lever is accessible after removing the front cover plate. See Fig. 10.

The lever and attached sliding indicator comprise the throttling range adjustment mechanism. Graduation marks from bottom to top (minimum to maximum) translate as 5, 10, 15, 20 and 25°F (3, 6, 9, 12, and 15°C) throttling ranges.

- Remove the cover plate by loosening one screw and sliding the cover so the keyhole clears the screw head. See Fig. 9.
- Move the sliding indicator to achieve the predetermined throttling range.

NOTE: This is usually at the lowest point where rapid cycling does not occur.

- Replace the cover plate.
- Check the setpoint calibration. See Fig. 10.

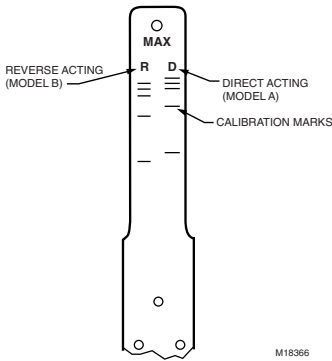


Fig. 10. Throttling range lever (models A and B).

Calibration Procedure

NOTE: The LP920 is factory calibrated and does not normally require field calibration.

1. Measure the element temperature.
2. Move the setpoint to the indicated temperature.
3. Measure the branch line pressure.
4. Using a 5/64 in. (1.98 mm) allen wrench, adjust the hex screw in the center of the setpoint knob to achieve a 8 psi (55 kPa) branch line pressure.

TYPICAL OPERATION

LP920 Discharge Controller

When using an LP920A in a heating system, a drop in temperature at the sensor lowers the branch line pressure. See Fig. 11. This opens the normally open valve further to increase the flow of heating medium to the coil.

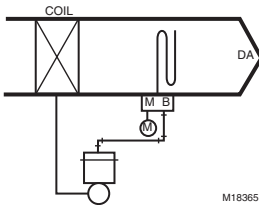


Fig. 11. LP920A discharge controller.

LP920A and B Limit Controllers

When the LP920A is used as an economizer controller in a mixed system (located in the mixed air duct) it modulates outside and return air dampers to maintain a constant mixed air temperature. See Fig. 12. When the mixed air temperature exceeds the primary controller setpoint, 100 percent outside air results.

The LP920B limit controller (located in the outside air duct) closes the outside air damper and opens the return air damper as the outside air temperature exceeds the LP920B setpoint.

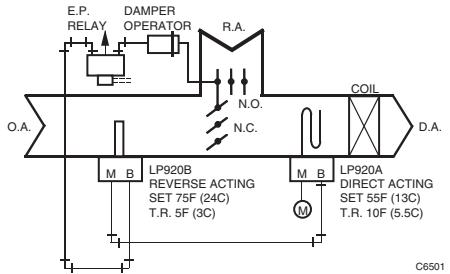


Fig. 12. LP920 limit controller used as an economizer controller.

ACCESSORIES

Fig. 8 and 13 show accessories available for the installation of the LP920.

MODEL NUMBER	DESCRIPTION
315046B	7-3/8 IN. (187 MM) COPPER
315904B	7-15/16 IN. (186 MM) STAINLESS STEEL

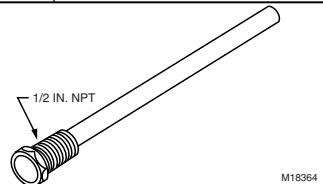


Fig. 13. Wells available for LP920 controllers.

Automation and Control Solutions

Honeywell
1985 Douglas Drive North
Golden Valley, MN 55422

Honeywell Limited-Honeywell Limitée
35 Dynamic Drive
Scarborough, Ontario
M1V 4Z9



Régulateur à bulbe à distance LP920A et B

NOTICE D'INSTALLATION

AVANT D'INSTALLER CE PRODUIT



MISE EN GARDE

Risque de dommage matériel.

Manipuler les éléments avec soin. Si le capillaire est plié à angle aigu, le régulateur sera sans utilité.

Si le capillaire est plié, maintenir un rayon minimal de 25 mm (1 po). Utiliser un tuyau de 25 à 76 mm (1 à 3 po), la poignée d'un gros tournevis ou le manche d'un marteau pour bien former le rayon.

Avant de raccorder la canalisation d'air, expulser l'air de la canalisation principale pendant une minute pour nettoyer la canalisation et l'assécher. Les raccords d'air sont identifiés par les lettres B (raccord secondaire) et M (raccord principal). Voir la Fig. 1. Les raccords à crans à pression se posent sans pince à ressort.

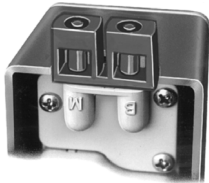


Fig. 1. Identification des connecteurs.

Le régulateur est étalonné en usine. Si le réglage de la bande proportionnelle est modifié, il faut effectuer de nouveau l'étalonnage.

Éloigner des canalisations chaudes si les tuyaux d'air sont en plastique. Se reporter à la Fig. 2 pour l'encombrement approximatif du LP920.

INSTALLATION

Modèles à montage dans un doigt de gant

Un support, deux écrous à ressort et deux vis à tête n° 8 sont fournis pour fixer le régulateur à montage dans le doigt de gant. Voir la Fig. 3.

1. Desserrer les vis sur le support de montage.
2. Enlever une vis et tourner le support de côté.

3. Introduire l'élément sensible dans le doigt de gant, partiellement remplie d'un composé thermoconducteur ajouté à l'usine (pièce 107408).

REMARQUE : Le composé se répartit uniformément lorsque l'élément sensible est introduit dans le doigt de gant.

4. Replacer le support dans sa position initiale, une fois le capteur inséré dans le doigt de gant.
5. Le fixer de manière que le rebord glisse sous la tête hexagonale du doigt de gant.
6. Bien serrer les vis.

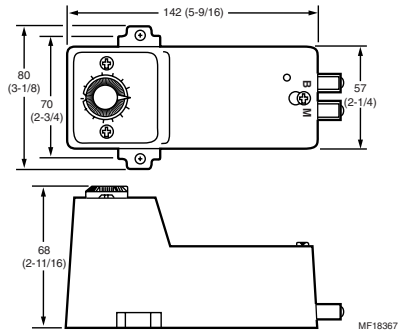
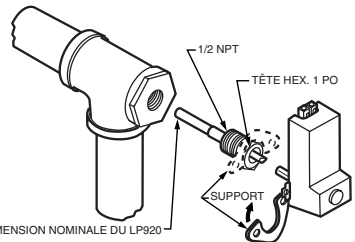


Fig. 2. Encombrement approximatif du LP920 en mm (po).



DOIGT DE GANT	DIMENSION DU CAPTEUR		
	(MM)	(PO)	MATÉRIAU
315046B	187	7-3/8	CUIVRE
315904B	186	7-5/16	ACIER INOX

MF18368

Fig. 3. LP920 - Modèle à montage dans un doigt de gant.



95-7273EF

Modèles à montage en gaine

⚠ MISE EN GARDE

Risque de dommage matériel.

Lors du choix de l'emplacement des modèles à montage en gaine, tenir compte de la limite de température maximale de l'élément, 110 °C (230 °F). Éviter tout contact avec les serpentins de vapeur haute pression ou les serpentins d'eau à température élevée ainsi que tout rayonnement produit par les serpentins.

Modèle à bulbe intégré

1. Percer, scier ou dégager une ouverture de 25 mm (1/4 po) pour l'introduction de l'élément sensible. (Fig. 4).
2. Plier le support de l'élément si la gaine mesure moins de 380 mm (15 po).
3. Utiliser deux vis n° 8 (non fournies) et un joint d'étanchéité (fourni) pour monter le bulbe sur la gaine.

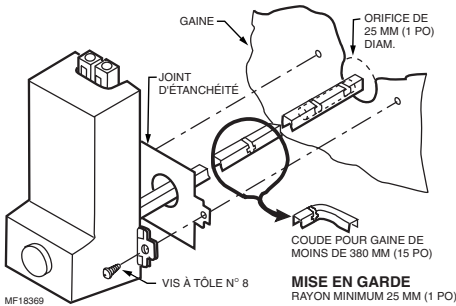


Fig. 4. LP920 - Modèle à bulbe intégré.

Modèle à bulbe à distance

1. Utiliser deux vis n° 8 (non fournies) pour monter le régulateur à l'endroit approprié.
2. Insérer le bulbe dans l'ouverture de 25 mm (1 po) de la gaine, comme pour le montage du modèle à bulbe intégré. Voir la Fig. 5.
3. Installer le joint d'étanchéité (fourni) sur la gaine.

Modèle avec capteur des températures moyennes

Monter l'élément du régulateur dans un endroit accessible et de manière qu'il capte la température moyenne. Voir la Fig. 6.

REMARQUE : Si le régulateur est utilisé comme régulateur d'un système de traitement d'air ou de mélange d'air, monter l'élément suffisamment en aval du serpentin de chauffage ou des registres de mélange afin que l'air soit suffisamment mélangé avant la mesure de la température.

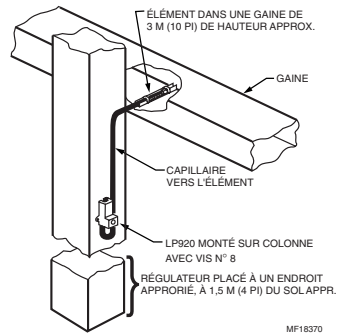


Fig. 5. LP920 - Modèle à bulbe à distance.

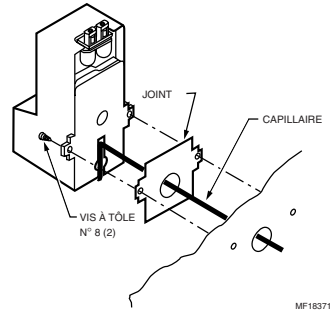


Fig. 6. LP920 - Régulateur avec capteur des températures moyennes monté sur gaine.

Montage en gaine au moyen d'un support de montage en métal perforé

1. Percer un grand trou pour passer l'élément sensible dans la gaine et deux trous pour les vis à tôle n° 8. Voir la Fig. 7.
2. Introduire l'élément sensible dans la gaine.
3. Fixer l'appareil et le joint d'étanchéité sur la gaine au moyen de deux vis à tôle, non fournies.
4. Placer l'élément dans la gaine de manière qu'il puisse capter des échantillons d'air uniformes.

⚠ MISE EN GARDE

Risque de dommage matériel.

Prendre garde d'écraser l'élément en posant les attaches-fils.

IMPORTANT

Ne pas oublier de maintenir un rayon de pliage minimal de 25 mm (1 po).

5. Bien fixer l'élément dans la gaine. La Fig. 7 montre un élément installé.

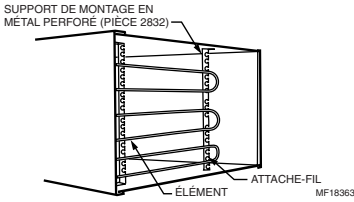


Fig. 7. Élément du capteur des températures moyennes monté dans une gaine à l'aide d'un support de montage en métal perforé.

AUTRE MONTAGE POSSIBLE À L'AIDE D'UN ÉTRIÉR DE TUBE CAPILLAIRE

1. Déterminer où poser les étrières du tube capillaire sur les côtés de la gaine et marquer les trous à percer.
2. Percer les trous pour les vis à tôle n° 10. Voir la Fig. 8.
3. Monter l'élément dans la gaine et l'enrouler sur les étrières (pièce 314439) pour permettre la lecture uniforme de l'air partout dans la gaine.
4. Bien fixer l'élément sur la gaine.

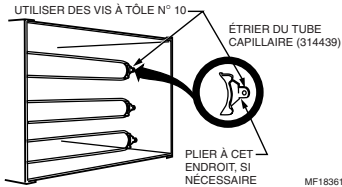


Fig. 8. Autre montage possible à l'aide d'un étriér de tube capillaire 314439.

RÉGLAGES

Vérification du fonctionnement

Régulateur principal

Pour vérifier le fonctionnement de l'appareil, mesurer la pression dans la prise de la canalisation secondaire située à gauche, sous la vis de fixation du couvercle. La pression augmente ou diminue dans la canalisation secondaire lorsqu'on tourne le bouton de point consigne. Voir la Fig. 9.

LP920A (ACTION DIRECTE)

1. Tourner le bouton de point de consigne à 86 °C (150 °F). La pression dans la prise de la canalisation secondaire est réduite à moins de 7 kPa (psi).
2. Tourner le bouton de point de consigne à 2 °C (35 °F). La pression dans la prise de la canalisation secondaire augmente jusqu'à 7 kPa (1 psi) de la pression dans la canalisation principale.

LP920B (ACTION INVERSE)

1. La pression dans la prise de la canalisation secondaire augmente jusqu'à 7 kPa (1 psi) de la pression dans la canalisation principale lorsque le bouton de point de consigne est réglé à 86 °C (150 °F).

2. La pression dans la prise de la canalisation secondaire est réduite à moins de 7 kPa (1 psi) lorsque le bouton du point de consigne est réglé à 2 °C (35 °F).

Limiteur

1. Régler le régulateur principal pour envoyer toute la pression de la canalisation principale au limiteur.
2. Suivre les indications du régulateur principal.

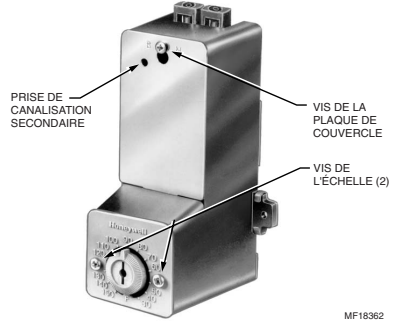


Fig. 9. Position de la prise de la canalisation secondaire.

Réglage de l'échelle graduée

Le LP920 est expédié avec une échelle en degrés Fahrenheit. Pour la remplacer par une échelle en degrés Celsius :

1. Enlever les deux vis de l'échelle graduée. Voir la Fig. 9.
2. Retourner l'échelle graduée et la visser.

Réglage du point de consigne

Tourner le bouton de point de consigne jusqu'à la température voulue.

Réglage de la bande proportionnelle

La bande proportionnelle est réglée en usine à 6 °C (10 °F). Dans la plupart des cas, aucune modification du réglage n'est nécessaire. Pour accéder au levier de la bande proportionnelle, enlever la plaque frontale du couvercle. Voir la Fig. 10.

Le mécanisme de réglage de la bande proportionnelle comprend un levier et un indicateur coulissant. Les marques de graduation du bas vers le haut (minimum à maximum) correspondent à des bandes proportionnelles de 3, 6, 9 12 et 15 °C (5, 10, 15, 20 et 25 °F).

1. Enlever la plaque du couvercle : desserrer une vis et glisser le couvercle pour passer la tête de vis dans l'ouverture. Voir la Fig. 9
2. Glisser l'indicateur jusqu'au réglage de la bande proportionnelle déterminé.

REMARQUE : Généralement, il s'agit du point le plus bas, où aucune fluctuation rapide ne survient.

3. Remettre la plaque du couvercle.
4. Vérifier l'étalonnage du point de consigne. Voir la Fig. 10.

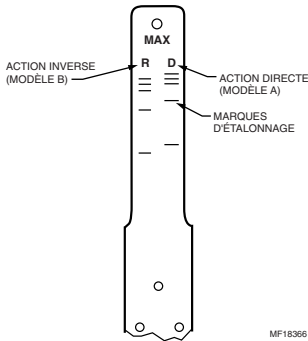


Fig. 10. Levier de la bande proportionnelle (modèles A et B).

Marche à suivre pour l'étalonnage de l'appareil

REMARQUE : Le LP920 est étalonné en usine. Normalement, aucun réglage en clientèle n'est nécessaire.

1. Mesurer la température de l'élément.
2. Placer le point de consigne à la température indiquée.
3. Mesurer la pression au raccord de la canalisation secondaire.
4. Avec une clé hexagonale de 1,98 mm (5/64 po), tourner la vis hexagonale au centre du bouton du point de consigne pour obtenir une pression de 55 kPa (8 psi) dans la canalisation secondaire.

FONCTIONNEMENT TYPIQUE

LP920 - Régulateur d'air pulsé

Avec un régulateur LP920A placé après le serpentin dans un système de chauffage, une chute de température au capteur réduit la pression dans la canalisation secondaire. Voir la Fig. 11. La vanne normalement ouverte s'ouvre alors encore plus, pour faire augmenter le débit du fluide chauffant dans le serpentin.

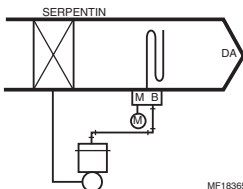


Fig. 11. LP920A - Régulateur d'air pulsé.

Limiters LP920A et B

Lorsque le LP920A est utilisé comme régulateur économiseur dans un système de mélange d'air (situé dans la gaine de mélange d'air), il change les réglages des registres de retour d'air et d'air extérieur pour le maintien d'une température constante du mélange d'air. Voir la Fig. 12. Lorsque la température de l'air mélangé dépasse le point de réglage du régulateur principal, l'air provient entièrement de l'extérieur.

Le limiteur LP920B (situé sur la gaine d'air extérieur) ferme le registre d'air extérieur et ouvre le registre de retour d'air lorsque la température de l'air extérieur dépasse le point de consigne du LP920B.

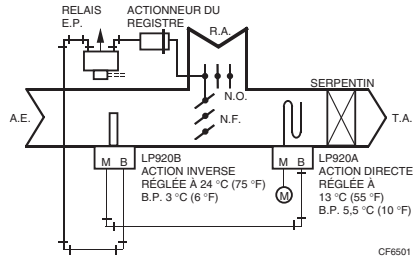


Fig. 12. LP920 - Limiteur utilisé comme régulateur économiseur.

ACCESSOIRES

Les Fig. 8 et 13 montrent les accessoires offerts pour l'installation du LP920.

NUMÉRO DE PIÈCE	DESCRIPTION
315046B	187 MM (7-3/8 PO) CUIVRE
315904B	186 MM (7-15/16 PO) ACIER INOX

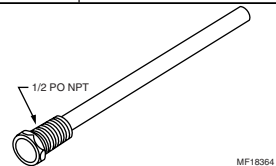


Fig. 13. Doigt de gant offert pour les régulateurs LP920.

Honeywell

Solutions de régulation et d'automatisation

Honeywell
1985 Douglas Drive North
Golden Valley, MN 55422

Honeywell Limited-Honeywell Limitée
35, Dynamic Drive
Scarborough (Ontario)
M1V 4Z9

By using this Honeywell literature, you agree that Honeywell will have no liability for any damages arising out of your use or modification to, the literature. You will defend and indemnify Honeywell, its affiliates and subsidiaries, from and against any liability, cost, or damages, including attorneys' fees, arising out of, or resulting from, any modification to the literature by you.

