



Universal Thermostat Guard

ACCESSORY

MODEL BTG-UN

The CTC® BTG-UN Thermostat Guard is a universal thermostat guard that covers and protects wall thermostats by reducing the risk of damage, tampering and unauthorized adjustment of thermostat settings. The BTG-UN thermostat guard includes a clear plastic guard cover and base, opaque plastic wall plate, screws, anchors and tumbler lock with two keys. This thermostat guard is ideal for offices, lobbies, hospitals, schools, supermarkets, restaurants, convenience stores and other public areas to help prevent unauthorized personnel from adjusting the temperature. This thermostat guard can be used in new and existing thermostat applications.

User Manual

READ ALL INSTRUCTIONS BEFORE PROCEEDING



WARNING *Important Information*

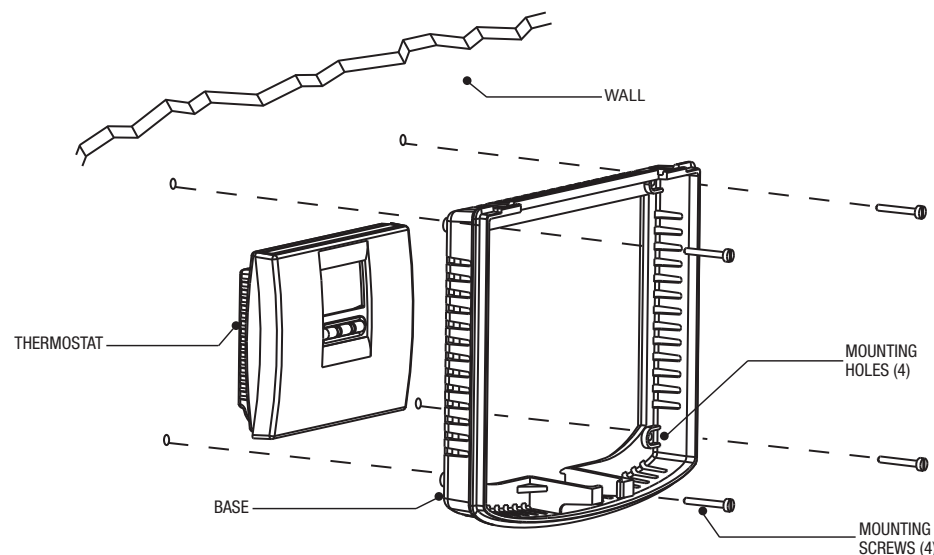
- Read this manual thoroughly prior to installing thermostat guard.
- Verify dimensions given in this manual and on the product to ensure product is suitable for your application.
- Prior to finishing installation, refer to applicable thermostat manual and test thermostat operation.
- This thermostat guard should only be used as described in this manual. Any other use is not recommended and will void the warranty.
- For a replacement key, please contact our Technical Support Department at 800-676-7861.

Installation

- The CTC® BTG-UN Thermostat Guard can be used in virtually all new or existing thermostat applications. The enclosed wall plate can also be used with a wide range of commercial thermostat models.
- *For most existing thermostat applications*, the thermostat guard can be installed without removing the thermostat from the wall. In existing applications, only the cover and base will be used, NOT the wall plate. Some existing installations may require the thermostat to be removed from sub-base to install the base.
- *In new thermostat applications*, the thermostat guard can be used with or without the wall plate. The wall plate is usually used to cover scratches or marks from the old thermostat installation.

Installing Thermostat Guard with Existing Thermostat

1. Place the base over the existing thermostat on the wall with curved edge of the base facing down.
NOTE: Some thermostats will need to be removed from the sub-base before installing the base.
2. Align the base with the existing thermostat and level.
3. Mount the base on the wall using the four provided anchors and screws.
4. Mount the thermostat guard cover by placing the hinged edge of the thermostat guard cover over the top edge of the base and lowering the cover to the base. *NOTE: The key must be in the UNLOCKED position.*
5. Lock the thermostat guard by turning the provided key counterclockwise. The key can ONLY be removed when it is in the LOCKED position.

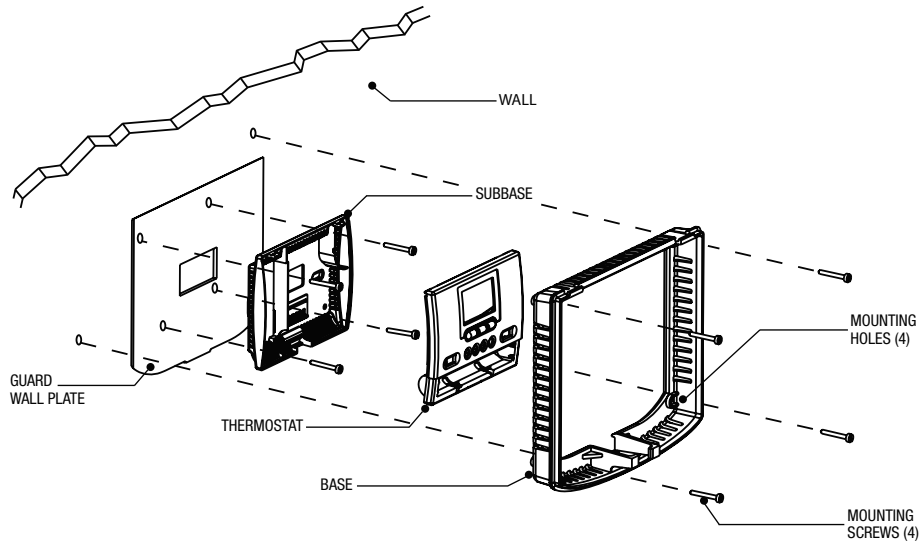


Installing Thermostat Guard with New Thermostat



WARNING *Important Safety Information*

Disconnect power supply to prevent electrical shock or equipment damage.



1. Place the thermostat sub-base on the thermostat guard wall plate and use the thermostat sub-base as a guide.
2. Mark and drill the necessary 5/32 inch mounting holes. Take care to align wire opening in both wall plate and sub-base. **NOTE:** The curved edge of the wall plate should face down. Ensure mounting position allows adequate clearance to open doors and covers.
3. Run the system wires through the wiring hole in the thermostat guard wall plate.
4. Mount the thermostat sub-base and the thermostat guard wall plate to the wall. **NOTE:** If thermostat is a back-wired thermostat, wire the thermostat before mounting it to the wall.
5. Refer to thermostat manual to wire thermostat.
6. Mount the thermostat on the sub-base.
7. Place the base over the mounted thermostat and wall plate and mount using the four anchors and screws provided.
8. Mount the thermostat guard cover by placing the hinged edge of the thermostat guard cover over the top edge of the base and lowering the cover to the base. **NOTE:** The key must be in the UNLOCKED position.
9. Lock the thermostat guard by turning the provided key counterclockwise. The key can ONLY be removed when it is in the LOCKED position.

Removing Thermostat Guard Cover

- Unlock the thermostat guard by inserting the key and turning clockwise.
- Remove the thermostat guard cover by lifting cover away from the base and off the hinges.



User Manual

Universal Thermostat Guard

ACCESSORY



Store this manual for future reference

CTC Thermostats Limited Warranty

CTC warrants your CTC thermostat accessory to be free from defects in material or workmanship for a period of one year from the date of sale to the original user or consumer purchaser. If your CTC thermostat accessory malfunctions or fails within the warranty period because of a defect in material or workmanship, we will replace it.

THIS WARRANTY IS IN LIEU OF ALL OTHER EXPRESS WARRANTIES. THE DURATION OF ANY IMPLIED WARRANTY, BUT NOT LIMITED TO, ANY IMPLIED WARRANTY OF MERCHANTABILITY OR FITNESS FOR A PARTICULAR PURPOSE, IN RESPECT TO YOUR CTC THERMOSTAT IS LIMITED TO THE PERIOD OF THE EXPRESS WARRANTY SET FORTH ABOVE.

This warranty is voided if your CTC thermostat accessory is not purchased and used in the USA. This warranty excludes and does not cover defects, malfunctions or failures of your CTC thermostat accessory which were caused by repairs by persons not authorized by us, mishandling, improper installation, modifications or damage to the CTC thermostat accessory while in your possession, or unreasonable use, including failure to provide reasonable and necessary maintenance.

CTC
Climate Technology Corporation
A Division of SUPCO, Inc.
P.O. Box 21
2230 Landmark Place
Allenwood, NJ 08736 USA
Tech. Support: 800-676-7861
www.supco.com



Protector universal de termostato

ACCESORIO

Manual del usuario

MODELO BTG-UN

El protector de termostato CTC BTG-UN es un protector universal de termostato que cubre y protege los termostatos de pared contra daños, alteraciones y ajustes no autorizados de las configuraciones del termostato. El protector de termostato BTG-UN incluye una cubierta de protección plástica transparente y una base anular, una placa de pared plástica opaca, una plantilla para la placa de pared, tornillos, anclajes y una cerradura con dos llaves. Este protector de termostato es ideal para oficinas, vestíbulos, hospitales, escuelas, supermercados, restaurantes, tiendas y otras áreas públicas, para evitar que personal no autorizado ajuste la temperatura. Este protector de termostato se puede utilizar en aplicaciones de termostatos nuevas y existentes.

LEA TODAS LAS INSTRUCCIONES ANTES DE CONTINUAR



ADVERTENCIA Información importante

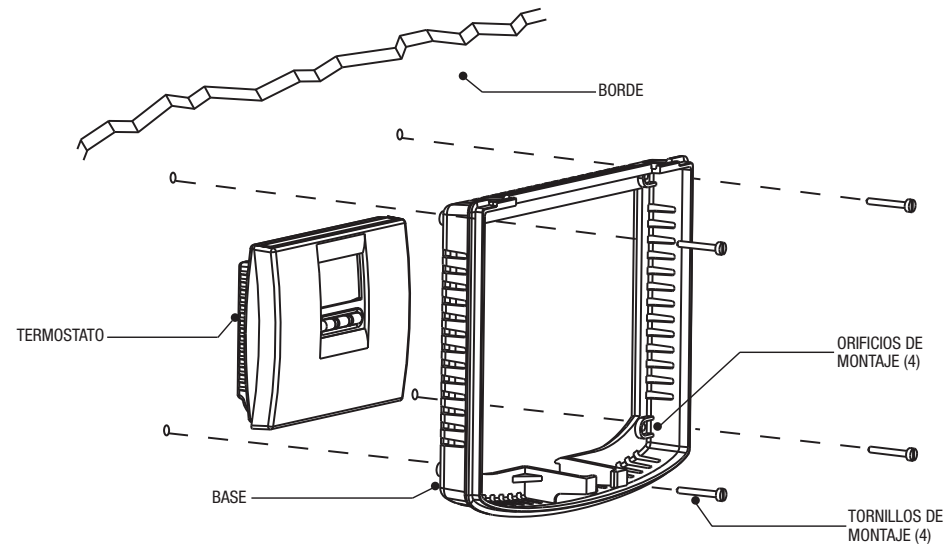
- Lea completamente este manual antes instalar el protector del termostato.
- Verifique las dimensiones indicadas en este manual y en el producto para asegurarse de que el producto sea adecuado para su aplicación.
- Antes de finalizar la instalación, consulte el manual del termostato correspondiente y pruebe el funcionamiento del termostato.
- Este protector de termostato sólo se debe usar como se describe en este manual. No se recomienda para cualquier otro uso y ello invalidará la garantía.
- Para obtener una llave de reemplazo, comuníquese con nuestro Departamento Soporte Técnico llamando al 1-800-676-7861.

Instalación

- El protector de termostato CTC® BTG-UN se puede usar prácticamente en todas las aplicaciones de termostatos nuevas o existentes. La plantilla incluida provee las ubicaciones de montaje para un amplio rango de modelos de termostatos comerciales.
- Con la mayoría de las aplicaciones de termostatos existentes, el protector del termostato se puede instalar sin retirar el termostato de la pared. En las aplicaciones existentes, sólo se utilizarán la tapa y la base anular, NO se usará la placa de pared. Para algunas instalaciones existentes, puede ser necesario retirar el termostato de la sub-base para instalar la base anular.
- En las aplicaciones de termostatos nuevas, el protector de termostato se puede usar con o sin la placa de pared. La placa de pared se utiliza generalmente para cubrir los rayones o marcas de la instalación vieja del termostato.

Instalación del protector de termostato con un termostato existente

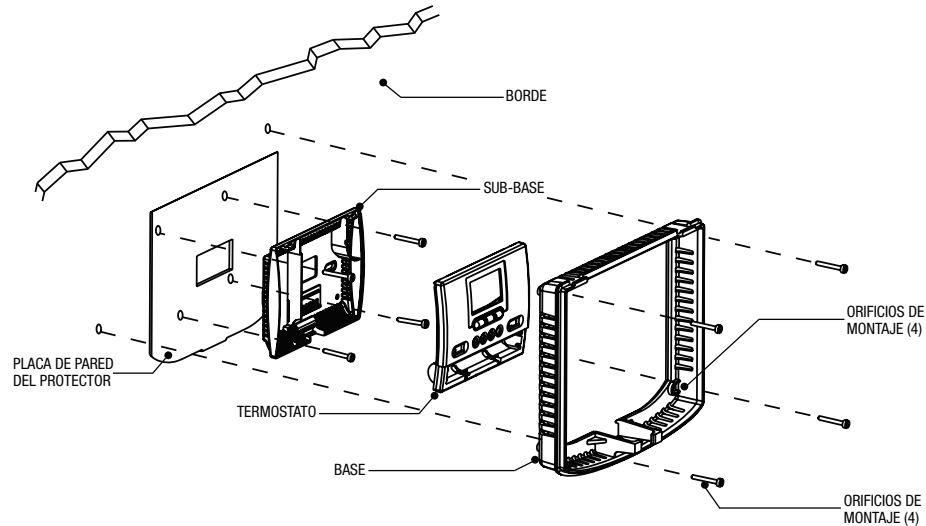
1. Coloque la base anular sobre el termostato existente en la pared con el borde curvado de la base anular mirando hacia abajo.
NOTA: Algunos termostatos deberán retirarse de la sub-base antes de instalar la base anular.
2. Alinee la base anular con el termostato existente y nivele.
3. Monte la base anular en la pared utilizando los cuatro anclajes y tornillos suministrados.
4. Monte la cubierta de protección del termostato colocando el borde abisagrado de la cubierta de protección del termostato sobre el borde superior de la base anular y bajando la cubierta hacia la base anular. *NOTA: La llave debe estar en la posición UNLOCKED (abierta).*
5. Cierre el protector de termostato girando la llave suministrada en sentido contrario a las manecillas del reloj. La llave SÓLO se puede retirar cuando está en la posición LOCKED (cerrada).





ADVERTENCIA *Información importante de seguridad*

Desconecte el suministro de energía para evitar descargas eléctricas o daños al equipo.



1. Ponga la sub-base del termostato en la placa del guarda termostato y use la sub-base como guía.
2. Marque y perforo los agujeros de 5/32". Asegúrese de alinear la apertura para los cables de la placa de la pared con la apertura en la sub-base. **NOTA:** el borde curvado de la placa de la pared debe de apuntar hacia abajo. Asegúrese que haya suficiente espacio para abrir puertas y cubiertas.
3. Pase los cables del sistema por el agujero en la placa del guarda termostato.
4. Monte la sub-base del termostato y la placa de la pared a la pared. **NOTA:** si el termóstato tiene los cables en la parte trasera, entonces cablee el termóstato antes de montarlo a la pared.
5. Ver el manual del termostato para instrucciones de cableo.
6. Monte el termostato a la sub-base.
7. Colocar la base del guarda termostato sobre el termostato y áncelo usando los cuatro apoyos y tornillos incluidos
8. Monte la cubierta del guarda termostato poniendo las bisagras sobre la parte superior de la base del guarda termostato y cerrando la cubierta. **NOTA:** el seguro tiene que estar desasegurado.
9. Asegure el guarda termostato volteando la llave de derecha a izquierda. La llave solamente puede ser removida cuando el guarda termostato este asegurado.

Retiro de la cubierta de protección del termostato

- Abra el protector de termostato, insertando la llave y girándola en el sentido de las manecillas del reloj.
- Retire la cubierta de protección del termostato, levantando la cubierta de la base y retirándola de las bisagras.



Manual del usuario

Protector universal de termostato

ACCESORIO



Guarde este manual para consultarlo en el futuro

Garantía Limitada de los accesorios para termostatos CTC

CTC garantiza los accesorios para termostatos CTC contra defectos en material o mano de obra por un periodo de tres años a partir de la fecha de venta al usuario original o compra por el consumidor. CTC reemplazara su accesorio para termostato, si es que su accesorio para termostato CTC no trabaja o falla durante el periodo de garantía debido a defecto en el material o mano de obra.

ESTA GARANTIA REEMPLAZA TODA OTRA GARANTIA EXPRESADA. LA DURACION DE CUALQUIER GARANTIA IMPLICITA, PERO NO LIMITADA A, CUALQUIER GARANTIA IMPLICITA DE MERCANTIBILIDAD O APTITUD PARA UN USO EN PARTICULAR, EN LO QUE RESPETA A SU TERMOSTATO CTC ES LIMITADO AL PERIODO EXPRESADO EN LA GARANTIA ARRIBA.

Esta garantía no es validad si su accesorio para termostato CTC no es comprado y usado en los E.E.U.U. Esta garantía excluye y no cubre defectos, mal funcionamiento o fallas de su accesorio para termostato CTC si están fueron causadas por reparaciones hechas por personas no autorizadas por nosotros, mal uso, instalación inapropiada, modificaciones o daño a sus accesorios para termostato CTC mientras en su posesión, o uso no razonable, incluyendo no darle mantenimiento razonable y necesario.

CTC
Climate Technology Corporation
A Division of SUPCO, Inc.
P.O. Box 21
2230 Landmark Place
Allenwood, NJ 08736 USA
Soporte Técnico: 800-676-7861
www.supco.com